

NE METALLDECKENSYSTEM PANEEL 1900G

FUGENLOS - NE STANDARD



AUCH ALS MEHRMODUL-
DECKE PLANBAR.
SPRECHEN SIE UNS AN!

Funktionen:

- + Akustik - glatte und perforierte Paneele kombinierbar (reflektierende und absorbierende Flächen kombinierbar)
- + Akustik - mit entsprechendem Absorbermaterial

**Außendecke - „Sturmsicherheit“
nachweislich geprüfte Sicherheit**

SYSTEMMERKMALE:

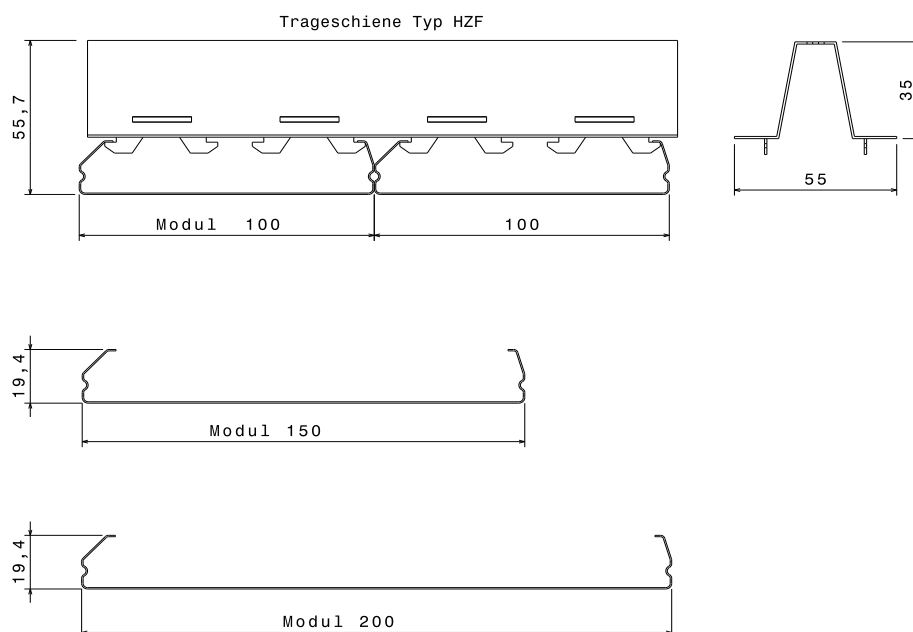
Paneelhöhe: 19,4 mm
 Paneelbreiten: 100/150/200 mm
 Fugen: fugenlos/Stoßfuge

DESIGNVARIANTEN:

- + Breitenkombination aller Paneelbreiten auf einer Trageschiene dieses Systems
- + Farben kombinierbar
- + Nahezu glatte Deckfläche mit feiner Stoßfuge

VERLEGE VARIANTEN:

- + Linear oder diagonal zur Fläche, geneigte, Bandraasteroptik
- + Breites Zubehör Programm wie Revisionsklappen in vielen Abmessungen
- + In Paneelfarbe: Modulplatten, Randwinkel, Kantprofile
- + Geeignet für den kompletten Innenbereich (auch in Schwimmbädern) und Außenbereich



NE METALLDECKENSYSTEM, PANEEL 1900G

Artikeldetails		Länge m	VPE/Karton Stück	Einheit	Nettopreis €
G-Paneel 100 mm, 19,4 mm hoch					
dolomitweiß, RAL 9010	0,5 mm dick	1 - 6	18	m	6,86
farbig 1, lt. Lagerliste	0,5 mm dick	1 - 6	18	m	7,14
farbig 2, lt. Lagerliste	0,5 mm dick	1 - 6	18	m	7,47
farbig 3, lt. Lagerliste	0,5 mm dick	1 - 6	18	m	7,67
millfinish eloxiert	0,5 mm dick	1 - 6	18	m	11,07
hochglanz eloxiert	0,5 mm dick	1 - 6	18	m	12,80
Rüstkostenzuschlag < 500 m				St.	616,50
Farbrüstkostenzuschlag				St.	46,60
Kurzlängenzuschlag unter 1.000 mm				St.	0,48
Kurzlängenzuschlag unter 500 mm				St.	0,90
Einzellängenzuschlag				St.	0,55
Überlängenzuschlag über 6 m				St.	1,27
G-Paneel 150 mm, 19,4 mm hoch					
dolomitweiß, RAL 9010	0,5 mm dick	1 - 6	18	m	8,96
farbig 1, lt. Lagerliste	0,5 mm dick	1 - 6	18	m	9,22
farbig 2, lt. Lagerliste	0,5 mm dick	1 - 6	18	m	9,70
farbig 3, lt. Lagerliste	0,5 mm dick	1 - 6	18	m	10,03
millfinish eloxiert	0,5 mm dick	1 - 6	18	m	13,55
hochglanz eloxiert	0,5 mm dick	1 - 6	18	m	16,84
Rüstkostenzuschlag < 333 m				St.	650,75
Farbrüstkostenzuschlag				St.	61,65
Kurzlängenzuschlag unter 1.000 mm				St.	0,48
Kurzlängenzuschlag unter 500 mm				St.	0,90
Einzellängenzuschlag				St.	0,55
Überlängenzuschlag über 6 m				St.	1,27
G-Paneel 200 mm, 19,4 mm hoch					
dolomitweiß, RAL 9010	0,6 mm dick	1 - 6	16	m	12,84
farbig 1, lt. Lagerliste	0,6 mm dick	1 - 6	16	m	13,40
farbig 2, lt. Lagerliste	0,6 mm dick	1 - 6	16	m	13,93
farbig 3, lt. Lagerliste	0,6 mm dick	1 - 6	16	m	14,33
Rüstkostenzuschlag < 250 m				St.	685,00
Farbrüstkostenzuschlag				St.	86,30
Kurzlängenzuschlag unter 1.000 mm				St.	0,48
Kurzlängenzuschlag unter 500 mm				St.	0,90
Einzellängenzuschlag				St.	0,55
Überlängenzuschlag über 6 m				St.	1,27
Paneelverbinder					
100 mm dolomitweiß, RAL 9010	0,5 mm dick		40	St.	3,12
150 mm dolomitweiß, RAL 9010	0,5 mm dick		30	St.	3,49
200 mm dolomitweiß, RAL 9010	0,6 mm dick		20	St.	3,79

<i>Artikeldetails</i>	<i>Länge m</i>	<i>VPE/Karton Stück</i>	<i>Einheit</i>	<i>Nettopreis €</i>	
G-Paneel 100 mm, 19,4 mm hoch 2 mm perforiert, ca. 18% freier Querschnitt					
dolomitweiß, RAL 9010	0,5 mm dick	1 - 6	18	m	7,39
farbig 1, lt. Lagerliste	0,5 mm dick	1 - 6	18	m	7,73
farbig 2, lt. Lagerliste	0,5 mm dick	1 - 6	18	m	8,06
farbig 3, lt. Lagerliste	0,5 mm dick	1 - 6	18	m	8,26
Rüstkostenzuschlag < 500 m				St.	616,50
Farbrüstkostenzuschlag				St.	46,60
Kurzlängenzuschlag unter 1.000 mm				St.	0,48
Kurzlängenzuschlag unter 500 mm				St.	0,90
Einzellängenzuschlag				St.	0,55
Überlängenzuschlag über 6 m				St.	1,27
G-Paneel 150 mm, 19,4 mm hoch 2 mm perforiert, ca. 18% freier Querschnitt					
dolomitweiß, RAL 9010	0,5 mm dick	1 - 6	18	m	9,55
farbig 1, lt. Lagerliste	0,5 mm dick	1 - 6	18	m	9,91
farbig 2, lt. Lagerliste	0,5 mm dick	1 - 6	18	m	10,39
farbig 3, lt. Lagerliste	0,5 mm dick	1 - 6	18	m	10,72
Rüstkostenzuschlag < 333 m				St.	650,75
Farbrüstkostenzuschlag				St.	61,65
Kurzlängenzuschlag unter 1.000 mm				St.	0,48
Kurzlängenzuschlag unter 500 mm				St.	0,90
Einzellängenzuschlag				St.	0,55
Überlängenzuschlag über 6 m				St.	1,27
G-Paneel 200 mm, 19,4 mm hoch 2 mm perforiert, ca. 18% freier Querschnitt					
dolomitweiß, RAL 9010	0,6 mm dick	1 - 6	16	m	13,77
farbig 1, lt. Lagerliste	0,6 mm dick	1 - 6	16	m	14,40
farbig 2, lt. Lagerliste	0,6 mm dick	1 - 6	16	m	14,93
farbig 3, lt. Lagerliste	0,6 mm dick	1 - 6	16	m	15,33
Rüstkostenzuschlag < 250 m				St.	685,00
Farbrüstkostenzuschlag				St.	86,30
Kurzlängenzuschlag unter 1.000 mm				St.	0,48
Kurzlängenzuschlag unter 500 mm				St.	0,90
Einzellängenzuschlag				St.	0,55
Überlängenzuschlag über 6 m				St.	1,27
Paneelverbinder					
100 mm schwarz	0,5 mm dick		40	St.	3,37
150 mm schwarz	0,5 mm dick		30	St.	3,77
200 mm schwarz	0,5 mm dick		20	St.	4,21

NE METALLDECKENSYSTEM, PANEEL 1900G

UNTERKONSTRUKTION – TRAGESCHIENEN

Artikeldetails	Länge m	VPE/Karton Stück	Einheit	Nettopreis €
HZF-Trageschiene 0,8 mm dick, Aluminium, beidseitig schwarz				
Modul 50 für G-System	4	10/30	m	6,81
HZF-Trageschienenverbinder 0,8 mm dick, Aluminium, beidseitig schwarz, mit Schnappnieten		25	St.	1,58
Demontagehaken für G-Paneele		1	St.	7,78

NE METALLDECKENSYSTEM, PANEEL 1900G

UNTERKONSTRUKTION – ABHÄNGER

Artikeldetails	Länge m	VPE/Karton Stück	Einheit	Nettopreis €
NE-Klammer mit Draht und Doppelfeder verzinkt		50	St.	1,29
NE-Klammer mit Draht verzinkt		100	St.	0,77
Doppelfeder verzinkt		100	St.	0,52
Schnellspanabhängiger mit Sicherungsteil verzinkt		100	St.	0,82
Ösendraht abgewinkelt				
125 mm verzinkt, Durchmesser 4 mm		100	St.	0,26
250 mm verzinkt, Durchmesser 4 mm		100	St.	0,36
500 mm verzinkt, Durchmesser 4 mm		100	St.	0,60
750 mm verzinkt, Durchmesser 4 mm		100	St.	0,82
1.000 mm verzinkt, Durchmesser 4 mm		100	St.	0,93

NE METALLDECKENSYSTEM, PANEEL 1900G

UNTERKONSTRUKTION – ABHÄNGER

<i>Artikeldetails</i>	<i>Länge m</i>	<i>VPE/Karton Stück</i>	<i>Einheit</i>	<i>Nettopreis €</i>
Nonius Unterteil mit NE-Klammer verzinkt		100	St.	1,49
Nonius Oberteil verzinkt				
200 mm		100	St.	0,29
500 mm		100	St.	0,55
800 mm		100	St.	0,85
1.000 mm		100	St.	1,05
1.200 mm		100	St.	1,27
Sicherungstift für Nonius verzinkt		100	St.	0,18

NE METALLDECKENSYSTEM, PANEEL 1900G

UNTERKONSTRUKTION – TRAGESCHIENEN NACH EN 13964, TABELLE 9, KLASSE D

Artikeldetails	Länge m	VPE/Karton Stück	Einheit	Nettopreis €	
HZF-Trageschiene 0,8 mm dick, Aluminium, beidseitig schwarz nach EN 13964, Tabelle 9, Klasse D					
Modul 50 für G-System	ab 100 m	4	10/30	m	12,67
	ab 250 m	4	10/30	m	9,54
	ab 500 m	4	10/30	m	8,40
HZF-Trageschienenverbinder 0,8 mm dick, Aluminium, beidseitig schwarz, mit Schnappnieten		25		St.	1,58
Demontagehaken für G-Paneele		1		St.	7,78

NE METALLDECKENSYSTEM, PANEEL 1900G

UNTERKONSTRUKTION – ABHÄNGER NACH EN 13964, TABELLE 9, KLASSE D

Artikeldetails	Länge m	VPE/Karton Stück	Einheit	Nettopreis €	
Nonius Unterteil mit NE-Klammer nach EN 13964, Tabelle 9, Klasse D		100		St	3,71
Nonius Oberteil nach EN 13964, Tabelle 9, Klasse D					
150 mm		100		St	2,41
200 mm		100		St	2,82
400 mm		100		St	3,58
500 mm		100		St	3,93
Sicherungstift für Nonius nach EN 13964, Tabelle 9, Klasse D		100		St	1,15

NE METALLDECKENSYSTEM, PANEEL 1900G

ZUBEHÖR – MODULPLATTEN

<i>Artikeldetails</i>	<i>Länge m</i>	<i>VPE/Karton Stück</i>	<i>Einheit</i>	<i>Nettopreis €</i>
Modulplatten Paneelsystem 1900G 19,4 mm hoch Mit runden oder eckigen Lochausschnitten gemäß Ihren Angaben				
Abmessungen:				
200 x 200 mm, dolomitweiß, RAL 9010		1	St.	79,45
	ab	3	St.	67,80
	ab	10	St.	56,85
	ab	25	St.	49,15
200 x 200 mm, farbig		1	St.	101,40
	ab	3	St.	85,65
	ab	10	St.	74,70
	ab	25	St.	67,00
300 x 300 mm, dolomitweiß, RAL 9010		1	St.	83,55
	ab	3	St.	72,60
	ab	10	St.	61,65
	ab	25	St.	53,40
300 x 300 mm, farbig		1	St.	106,85
	ab	3	St.	93,15
	ab	10	St.	82,20
	ab	25	St.	73,95
400 x 400 mm, dolomitweiß, RAL 9010		1	St.	98,65
	ab	3	St.	86,30
	ab	10	St.	75,10
	ab	25	St.	65,50
400 x 400 mm, farbig		1	St.	117,80
	ab	3	St.	101,35
	ab	10	St.	90,15
	ab	25	St.	80,55

Sonderabmessungen, Sonderfarben oder andere Lochausschnitte auf Anfrage

NE METALLDECKENSYSTEM, PANEEL 1900G

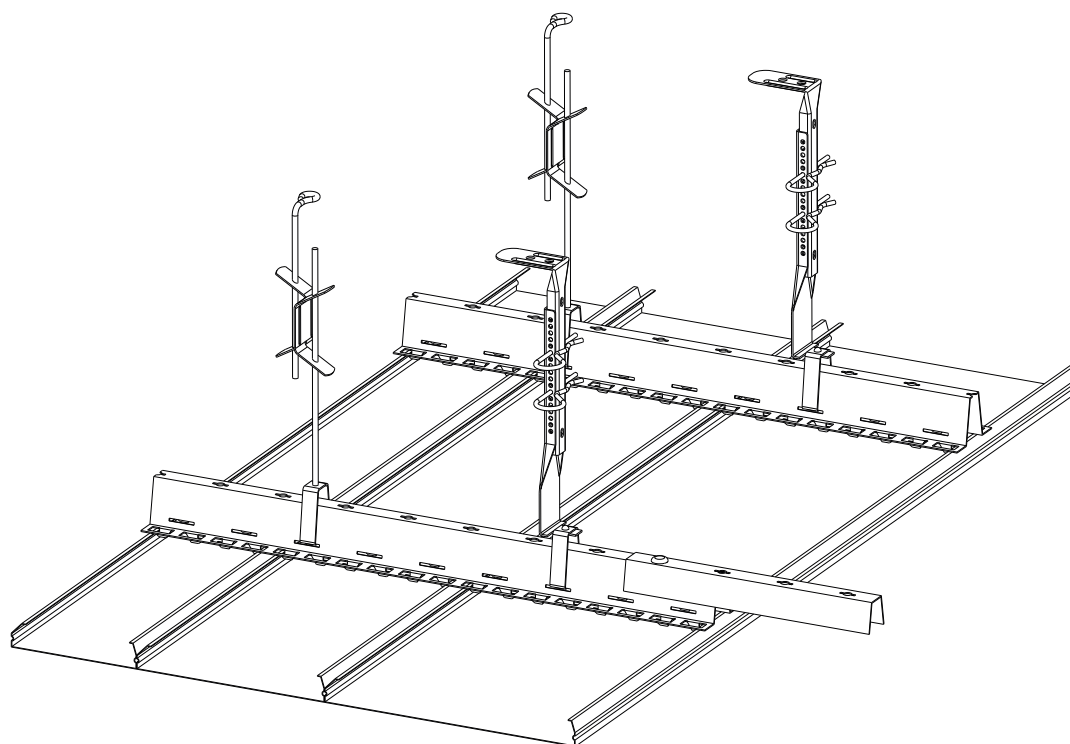
ZUBEHÖR – REVISIONSKLAPPEN

Artikeldetails	Länge m	VPE/Karton Stück	Einheit	Nettopreis €
Revisionsklappen Revisionsklappe ohne Paneele, mit Schnappverschlüssen und Sicherungskette für System 1900G, Aluminium Rahmenkonstruktion				
Abmessungen:				
200 x 200 mm		1	St.	Preis auf Anfrage
300 x 300 mm		1	St.	Preis auf Anfrage
400 x 400 mm		1	St.	Preis auf Anfrage
500 x 500 mm		1	St.	Preis auf Anfrage
600 x 600 mm		1	St.	Preis auf Anfrage
700 x 700 mm		1	St.	Preis auf Anfrage
800 x 800 mm		1	St.	Preis auf Anfrage
900 x 900 mm		1	St.	Preis auf Anfrage
1.000 x 1.000 mm		1	St.	Preis auf Anfrage
1.200 x 1.200 mm		1	St.	Preis auf Anfrage
1.500 x 1.500 mm		1	St.	Preis auf Anfrage
2.000 x 2.000 mm		1	St.	Preis auf Anfrage
500 x 1.000 mm		1	St.	Preis auf Anfrage
600 x 1.200 mm		1	St.	Preis auf Anfrage
1.000 x 1.500 mm		1	St.	Preis auf Anfrage

Andere Abmessungen auf Anfrage

NE METALLDECKENSYSTEM, PANEEL 1900G

MATERIALBEDARFSLISTE PRO QUADRATMETER FÜR DEN INNENBEREICH



NE Metalldeckensystem, Paneel 1900G

Modul		100	150	200	
Paneelbreite	mm	100	150	200	
fugenlos	mm	0	0	0	
Paneelhöhe	mm	19,4	19,4	19,4	
Materialdicke	mm	0,5	0,5	0,6	
Trageschienenabstand	mm	1.500			
Abhängerabstand	mm	1.150			
1	Paneele	m	10	6,7	5
2	Paneelverbinder	St	1,00	0,70	0,50
3	Trageschiene	m	0,80	0,80	0,80
4	Trageschienenverbinder	St	0,16	0,16	0,16
5	NE-Klammer mit Draht und Doppelfeder	St	0,80	0,80	0,80
6	Ösendrähte	St	0,80	0,80	0,80
7	Nonius Unterteil mit NE Klammer	St	0,80	0,80	0,80
8	Nonius Oberteil	St	0,80	0,80	0,80
9	Sicherungsstift Nonius	St	1,60	1,60	1,60

Die angegebenen Mengen pro Quadratmeter, bei einer Musterfläche von 10 x 10 m, berücksichtigen lediglich den theoretischen Bedarf.

Der Objektbedarf ergibt sich nach den örtlichen Gegebenheiten der Deckenflächen in Verbindung mit den NE Montageanleitungen.