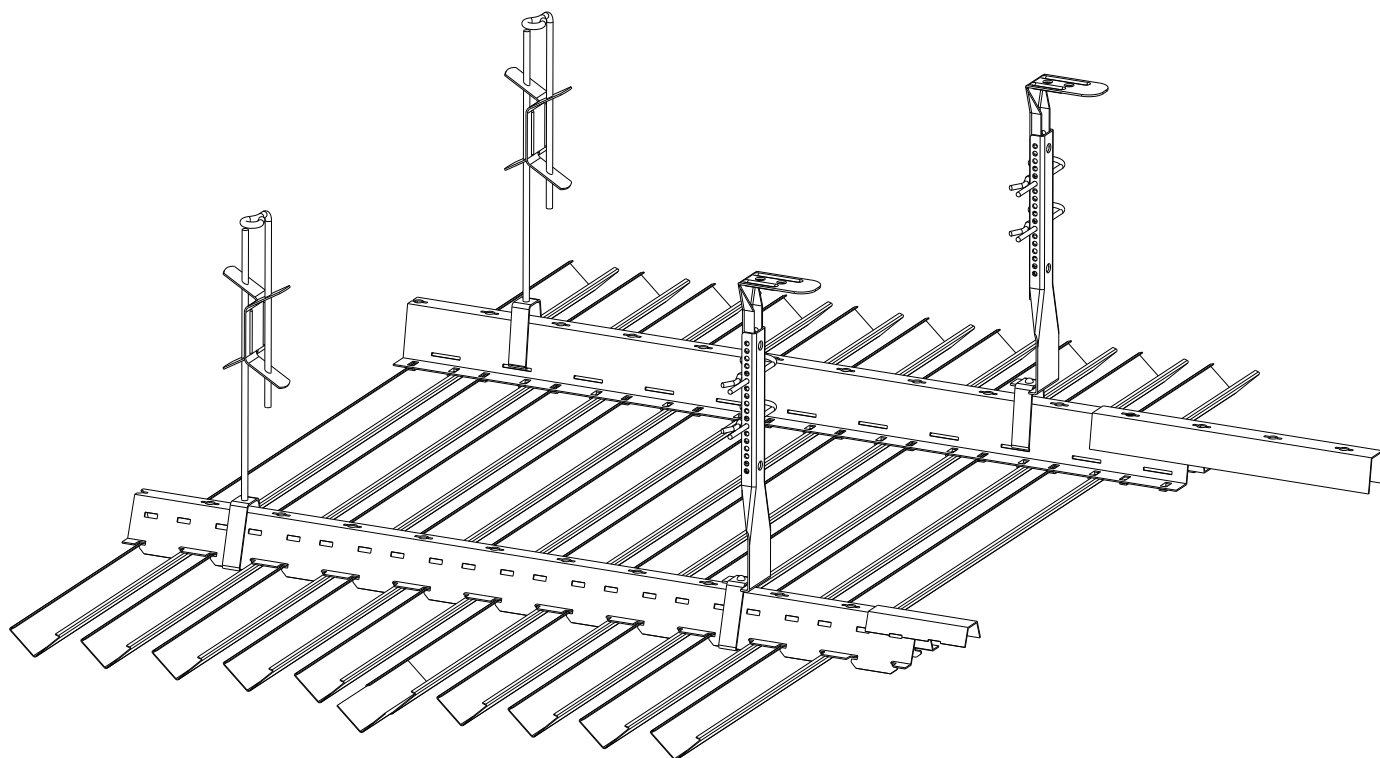


NE METALLDECKENSYSTEM, V PROFIL

MATERIALBEDARFSLISTE PRO QUADRATMETER FÜR DEN INNENBEREICH



NE Metalldeckensystem, V Profil 34

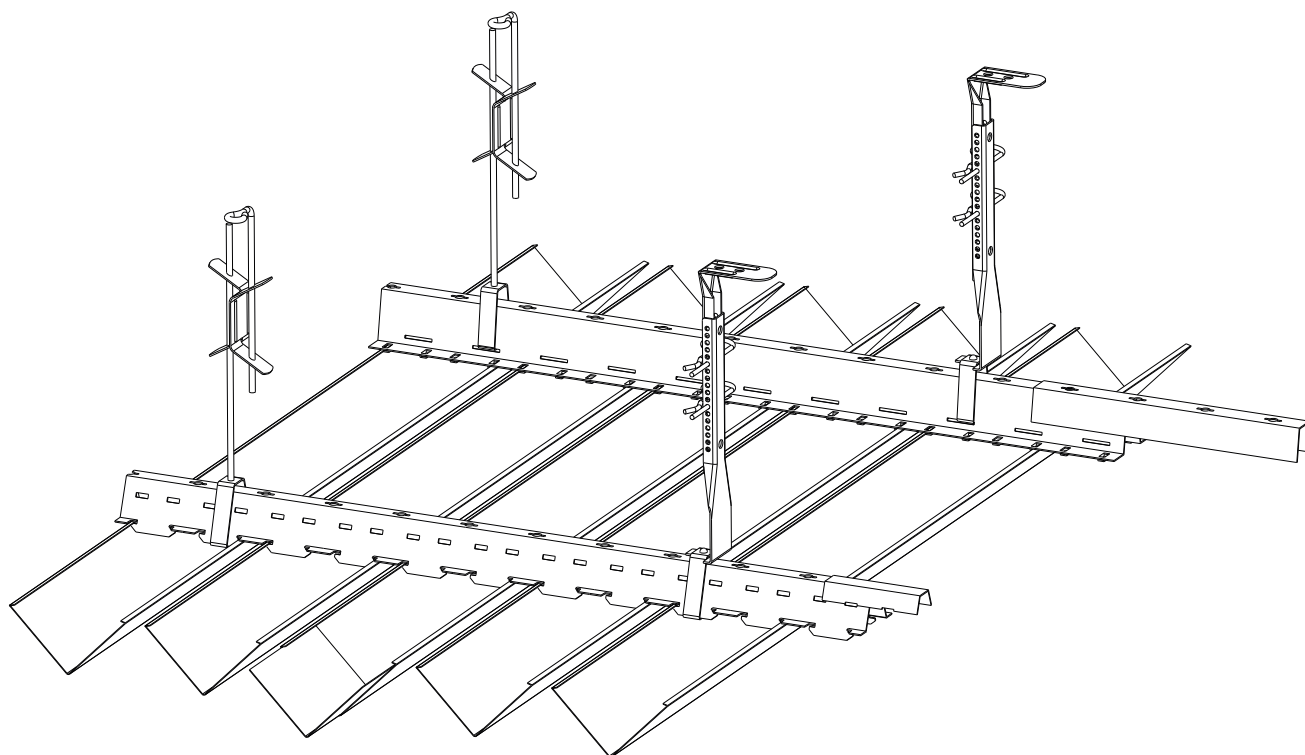
Modul		50	
V-Profilbreite	mm	34	
offene Fuge	mm	16	
V-Profilhöhe	mm	18,0	
Materialdicke	mm	0,5	
Trageschienenabstand	mm	2.000	
Abhängerabstand	mm	1.000	
1	V-Profile	m	20
2	V-Profil Verbinder	St	2,00
3	Trageschiene	m	0,60
4	Trageschienenverbinder	St	0,12
5	NE-Klammer mit Draht und Doppelfeder	St	0,75
6	Ösendrähte	St	0,75
7	Nonius Unterteil mit NE Klammer	St	0,75
8	Nonius Oberteil	St	0,75
9	Sicherungsstift Nonius	St	1,50

Die angegebenen Mengen pro Quadratmeter, bei einer Musterfläche von 10 x 10 m, berücksichtigen lediglich den theoretischen Bedarf.

Der Objektbedarf ergibt sich nach den örtlichen Gegebenheiten der Deckenflächen in Verbindung mit den NE Montageanleitungen.

NE METALLDECKENSYSTEM, V PROFIL

MATERIALBEDARFSLISTE PRO QUADRATMETER FÜR DEN INNENBEREICH



NE Metalldeckensystem, V Profil 84

Modul		100
V-Profilbreite	mm	84
offene Fuge	mm	16
V-Profilhöhe	mm	44
Materialdicke	mm	0,5
Trageschienenabstand	mm	2.000
Abhängerabstand	mm	1.000
1	V-Profile	m 10
2	V-Profil Verbinder	St 1,00
3	Trageschiene	m 0,60
4	Trageschienenverbinder	St 0,12
5	NE-Klammer mit Draht und Doppelfeder	St 0,75
6	Ösendrähte	St 0,75
7	Nonius Unterteil mit NE Klammer	St 0,75
8	Nonius Oberteil	St 0,75
9	Sicherungsstift Nonius	St 1,50

Die angegebenen Mengen pro Quadratmeter, bei einer Musterfläche von 10 x 10 m, berücksichtigen lediglich den theoretischen Bedarf.

Der Objektbedarf ergibt sich nach den örtlichen Gegebenheiten der Deckenflächen in Verbindung mit den NE Montageanleitungen.