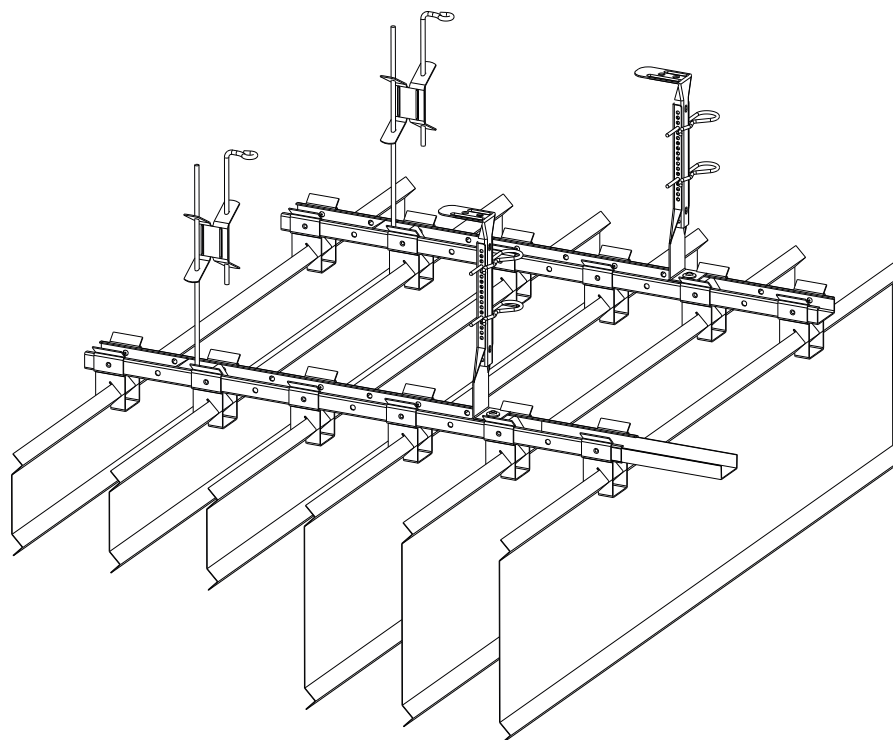


NE METALLDECKENSYSTEM, VERTIKAL

MATERIALBEDARFSLISTE PRO QUADRATMETER FÜR DEN INNENBEREICH



NE Metalldeckensystem		Vertikal 100				Vertikal 200				
Modul		50	100	150	200	50	100	150	200	
offene Fuge	mm	50	100	150	200	50	100	150	200	
Vertikalprofilhöhe	mm	100	100	100	100	200	200	200	200	
Materialdicke	mm	0,5	0,5	0,5	0,5	0,5	0,5	0,5	0,5	
Trageschienenabstand	mm	2.000				2.000				
Abhängerabstand	mm	850	1.100	1.250	1.300	700	900	1.000	1.100	
1	Vertikalprofile	m	20	10,0	6,7	5,0	20	10,0	6,7	5,0
2	Trageschiene	m	0,7	0,7	0,7	0,7	0,7	0,7	0,7	0,7
3	Trageschienenverbinder	St	0,14	0,14	0,14	0,14	0,14	0,14	0,14	0,14
4	Vertikalböcke	St	14,0	7,00	4,66	3,50	14,0	7,00	4,66	3,50
5	NE-Vertikal Abhänger mit Draht und Doppelfeder	St	0,9	0,9	0,9	0,9	1,20	0,90	0,90	0,90
6	Ösendrähte	St	0,9	0,9	0,9	0,9	1,20	0,90	0,90	0,90
7	NE-Vertikal Abhänger mit Nonius Unterteil	St	0,90	0,90	0,90	0,90	1,20	0,90	0,90	0,90
8	Nonius Oberteil	St	0,90	0,90	0,90	0,90	1,20	0,90	0,90	0,90
9	Sicherungsstift Nonius	St	1,8	1,8	1,8	1,8	2,4	1,8	1,8	1,8

Die angegebenen Mengen pro Quadratmeter, bei einer Musterfläche von 10 x 10 m, berücksichtigen lediglich den theoretischen Bedarf.

Der Objektbedarf ergibt sich nach den örtlichen Gegebenheiten der Deckenflächen in Verbindung mit den NE Montageanleitungen.

IMMER UND IN JEDER PHASE

AN IHRER SEITE.

Das Gespräch mit Ihnen auf Augenhöhe steht für uns an erster Stelle. Wir wollen Ihnen von der Idee über die Planung bis hin zur Baustelle ein wertvoller Partner sein. Nutzen Sie unseren NE Premiumservice.

+ Beratungsservice

+ Auftragsbezogene Produktion

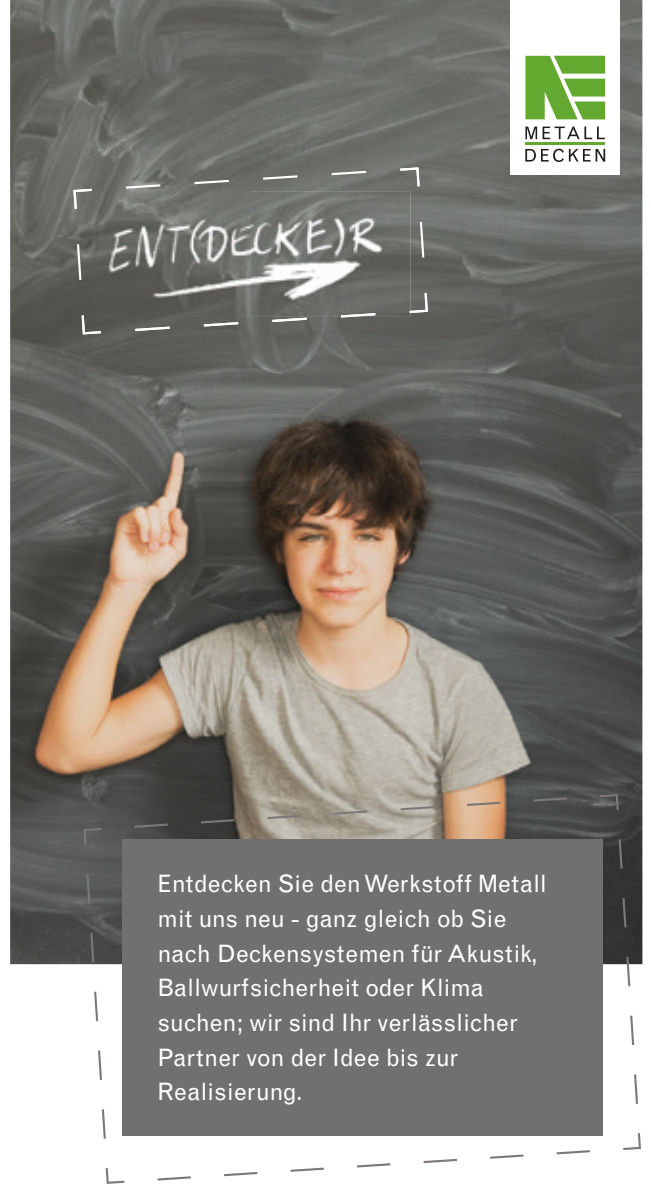
+ Zuschnittservice ab Werk (für Licht, Technik etc.)

+ Erstellung des Verlegeplans

+ Vor-Ort-Betreuung

+ Austauschservice

+ Baustellenservice



Entdecken Sie den Werkstoff Metall mit uns neu - ganz gleich ob Sie nach Deckensystemen für Akustik, Ballwurfsicherheit oder Klima suchen; wir sind Ihr verlässlicher Partner von der Idee bis zur Realisierung.

NOTIZEN.
