

NE METALLDECKENSYSTEM V PROFIL

UNENDLICHE KREATIVE VIELFALT FÜR DEN INNENBEREICH



Besonderheiten:

- + Optisch beeindruckend!
- + Deckenoptiken in flächig, offen, dynamisch oder als Segel
- + Großes Farbspektrum verfügbar
- + Verschiedene Fugenbreiten möglich
- + Akustik mit Bestwerten
- + Korrosionsschutz

SYSTEMMERKMALE:

- + V Profilbreiten: 34/84 mm
- + V Profilhöhe: 18/44 mm
- + Fugen: Standard 16 mm offen, V 34 + V 84
- + extrem leichte Decke
ca. 1,5 kg/qm (V-Profil 34 mm)
- + extrem leichte Decke
ca. 1,8 kg/qm (V-Profil 84 mm)

AKUSTIKVARIATIONEN:

- + Variable Anpassung an akustische Anforderungen
- + V Profil 34 mm glatt mit Akustikauflage
- + V Profil 84 mm in glatter und perforierter Ausführung

DESIGN/GESTALTUNGSVARIANTEN:

- + V- Moderne Ästhetik
- + Designerische Individualität
- + als „Lichtdecke“:
z.B. Verkleidung von Lichtkuppeln,
mit Hochglanz Produkten
- + Lichtreflexion

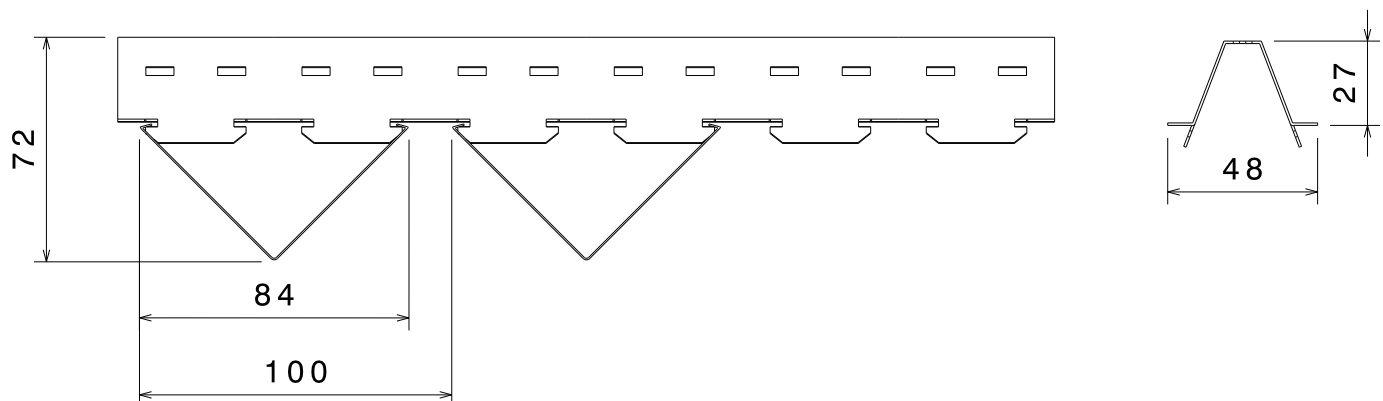
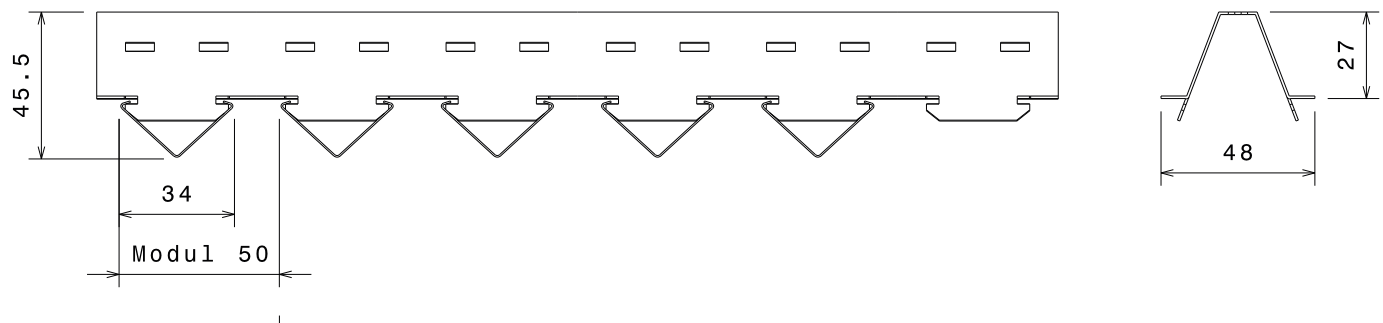
- + Farbvariation
- + Breitenkombination:
zwei verschiedene Breiten/Höhen V Profil
34 mm + V Profil 84 mm auf einer Trageschiene
- + Systemkombinationen:
mit allen Systemen mit 15/16 mm Fugen

VERLEGEVARIANTEN:

- + vollflächige Decke
- + als „Deckenbänder“
- + als Deckensegel, mit z.B. unterschiedlichen Längen
- + gewollter Sägezahn
- + linear oder diagonal zur Fläche,
geneigte oder radiale Verlegung

SONSTIGES:

- + breites Zubehör Programm
wie Revi-Klappen in div. Abmessungen und
Verschlussarten
- + in Profilarbe: Modulplatten, Randwinkel,
Kantprofile
- + Geeignet für den kompletten Innenbereich
(auch in Schwimmbädern)



NE METALLDECKENSYSTEM, V PROFIL

| Artikeldetails | Länge m | VPE/Karton Stück | Einheit | Nettopreis € | |
|-----------------------------------|-------------|---------------------|---------|-----------------|-------------|
| Modul 50 | | | | | |
| V Profil 34 mm, 18 mm hoch | | | | | |
| dolomitweiß, RAL 9010 | 0,5 mm dick | 1 - 6 | 18 | m | 2,92 |
| farbig 1, lt. Lagerliste | 0,5 mm dick | 1 - 6 | 18 | m | 2,99 |
| farbig 2, lt. Lagerliste | 0,5 mm dick | 1 - 6 | 18 | m | 3,15 |
| farbig 3, lt. Lagerliste | 0,5 mm dick | 1 - 6 | 18 | m | 3,25 |
| millfinish eloxiert | 0,5 mm dick | 1 - 6 | 18 | m | 4,81 |
| hochglanz eloxiert | 0,5 mm dick | 1 - 6 | 18 | m | 5,56 |
| Rüstkostenzuschlag < 500 m | | | | St. | 527,45 |
| Rüstkostenzuschlag 501-1.000 m | | | | St. | 315,10 |
| Rüstkostenzuschlag 1.001-2.000 m | | | | St. | 232,90 |
| Rüstkostenzuschlag 2.001-4.000 m | | | | St. | 150,70 |
| Kurzlängenzuschlag unter 1.000 mm | | | | St. | 0,48 |
| Kurzlängenzuschlag unter 500 mm | | | | St. | 0,90 |
| Einzellängenzuschlag | | | | St. | 0,55 |
| Überlängenzuschlag über 6 m | | | | St. | 1,27 |
| Modul 100 | | | | | |
| V Profil 84 mm, 44 mm hoch | | | | | |
| dolomitweiß, RAL 9010 | 0,5 mm dick | 1 - 6 | 24 | m | 4,56 |
| farbig 1, lt. Lagerliste | 0,5 mm dick | 1 - 6 | 24 | m | 4,78 |
| farbig 2, lt. Lagerliste | 0,5 mm dick | 1 - 6 | 24 | m | 5,00 |
| farbig 3, lt. Lagerliste | 0,5 mm dick | 1 - 6 | 24 | m | 5,14 |
| millfinish eloxiert | 0,5 mm dick | 1 - 6 | 24 | m | 7,56 |
| hochglanz eloxiert | 0,5 mm dick | 1 - 6 | 24 | m | 8,73 |
| Rüstkostenzuschlag < 500 m | | | | St. | 568,55 |
| Rüstkostenzuschlag 501-1.000 m | | | | St. | 383,60 |
| Rüstkostenzuschlag 1.001-2.000 m | | | | St. | 280,85 |
| Rüstkostenzuschlag 2.001-4.000 m | | | | St. | 171,25 |
| Kurzlängenzuschlag unter 1.000 mm | | | | St. | 0,48 |
| Kurzlängenzuschlag unter 500 mm | | | | St. | 0,90 |
| Einzellängenzuschlag | | | | St. | 0,55 |
| Überlängenzuschlag über 6 m | | | | St. | 1,27 |
| V Profilverbinder | | | | | |
| 34 mm dolomitweiß, RAL 9010 | 0,5 mm dick | | 50 | St. | 1,82 |
| 84 mm dolomitweiß, RAL 9010 | 0,5 mm dick | | 50 | St. | 2,08 |
| V Profil Kopfstück | | | | | |
| 34 mm in Paneelfarbe | 0,5 mm dick | | | St. | auf Anfrage |
| 84 mm in Paneelfarbe | 0,5 mm dick | | | St. | auf Anfrage |

| <i>Artikeldetails</i> | <i>Länge m</i> | <i>VPE/Karton Stück</i> | <i>Einheit</i> | <i>Nettopreis €</i> | |
|----------------------------------------------------|--------------------|-----------------------------|----------------|-------------------------|-------------|
| Modul 100 | | | | | |
| V Profil 84 mm, 44 mm hoch | | | | | |
| 2 mm perforiert, ca. 18% freier Querschnitt | | | | | |
| dolomitweiß, RAL 9010 | 0,5 mm dick | 1 - 6 | 24 | m | 5,12 |
| farbig 1, lt. Lagerliste | 0,5 mm dick | 1 - 6 | 24 | m | 5,38 |
| farbig 2, lt. Lagerliste | 0,5 mm dick | 1 - 6 | 24 | m | 5,60 |
| farbig 3, lt. Lagerliste | 0,5 mm dick | 1 - 6 | 24 | m | 5,74 |
| Rüstkostenzuschlag < 500 m | | | | St. | 568,55 |
| Rüstkostenzuschlag 501-1.000 m | | | | St. | 383,60 |
| Rüstkostenzuschlag 1.001-2.000 m | | | | St. | 280,85 |
| Rüstkostenzuschlag 2.001-4.000 m | | | | St. | 171,25 |
| Kurzlängenzuschlag unter 1.000 mm | | | | St. | 0,48 |
| Kurzlängenzuschlag unter 500 mm | | | | St. | 0,90 |
| Einzellängenzuschlag | | | | St. | 0,55 |
| Überlängenzuschlag über 6 m | | | | St. | 1,27 |
| V Profilverbinder | | | | | |
| 84 mm schwarz | 0,5 mm dick | | 50 | St. | 2,16 |
| V Profil Kopfstück | | | | | |
| 84 mm schwarz | 0,5 mm dick | | | St. | auf Anfrage |

NE METALLDECKENSYSTEM, V PROFIL

UNTERKONSTRUKTION – TRAGESCHIENEN

| <i>Artikeldetails</i> | <i>Länge m</i> | <i>VPE/Karton Stück</i> | <i>Einheit</i> | <i>Nettopreis €</i> |
|-----------------------------------------------------------------------------------------------------------------------|--------------------|-----------------------------|----------------|-------------------------|
| VZF-Trageschiene 0,8 mm dick, Aluminium, beidseitig schwarz | | | | |
| Modul 50 (34-16) | 4 | 10/30 | m | 4,92 |
| VZF-Trageschiene 0,5 mm dick, Stahl, beidseitig schwarz | | | | |
| Modul 50 (34-16) | 4 | 10 | m | 3,67 |
| VZF-Trageschienenverbinder 0,8 mm dick, Aluminium, beidseitig schwarz | | 50/100 | St. | 0,42 |
| HP-ZF-Trageschiene 0,8 mm dick, Aluminium, beidseitig schwarz | | | | |
| für alle Module (z.B. Modul 70 (34-36)) | 4 | 10/30 | m | 7,04 |
| Rüstkostenzuschlag < 100 m | | | St. | 394,55 |
| Rüstkostenzuschlag 101 - 200 m | | | St. | 269,90 |
| Rüstkostenzuschlag 201 - 499 m | | | St. | 182,20 |
| HZF-Trageschienenverbinder 0,8 mm dick, Aluminium, für alle Module, beidseitig schwarz, zum Verschrauben | | 50 | St. | 0,92 |

NE METALLDECKENSYSTEM, V PROFIL

UNTERKONSTRUKTION – ABHÄNGER

| <i>Artikeldetails</i> | <i>Länge m</i> | <i>VPE/Karton Stück</i> | <i>Einheit</i> | <i>Nettopreis €</i> |
|-------------------------------------------------------------|--------------------|-----------------------------|----------------|-------------------------|
| NE-Klammer mit Draht und Doppelfeder verzinkt | | 50 | St. | 1,29 |
| NE-Klammer mit Draht verzinkt | | 100 | St. | 0,77 |
| Doppelfeder verzinkt | | 100 | St. | 0,52 |
| Schnellspanabhängiger mit Sicherungsteil verzinkt | | 100 | St. | 0,82 |
| Ösendraht abgewinkelt verzinkt | | | | |
| 125 mm verzinkt, Durchmesser 4 mm | | 100 | St. | 0,26 |
| 250 mm verzinkt, Durchmesser 4 mm | | 100 | St. | 0,36 |
| 500 mm verzinkt, Durchmesser 4 mm | | 100 | St. | 0,60 |
| 750 mm verzinkt, Durchmesser 4 mm | | 100 | St. | 0,82 |
| 1.000 mm verzinkt, Durchmesser 4 mm | | 100 | St. | 0,93 |
| Nonius Unterteil mit NE-Klammer verzinkt | | 100 | St. | 1,49 |
| Nonius Oberteil verzinkt | | | | |
| 200 mm | | 100 | St. | 0,29 |
| 500 mm | | 100 | St. | 0,55 |
| 800 mm | | 100 | St. | 0,85 |
| 1.000 mm | | 100 | St. | 1,05 |
| 1.200 mm | | 100 | St. | 1,27 |
| Sicherungstift für Nonius verzinkt | | 100 | St. | 0,18 |

NE METALLDECKENSYSTEM, V PROFIL

UNTERKONSTRUKTION – TRAGESCHIENEN NACH EN 13964, TABELLE 9, KLASSE D

| Artikeldetails | Länge m | VPE/Karton Stück | Einheit | Nettopreis € |
|-----------------------------------------------------------------------------------------------------------------------|------------|---------------------|---------|-----------------|
| VZF-Trageschiene 0,8 mm dick, Aluminium, beidseitig schwarz nach EN 13964, Tabelle 9, Klasse D | | | | |
| Modul 50 (34-16) | 4 | 10/30 | m | 5,44 |
| VZF-Trageschienenverbinder 0,8 mm dick, Aluminium, beidseitig schwarz | | 50/100 | St. | 0,42 |
| HP-ZF-Trageschiene 0,8 mm dick, Aluminium, beidseitig schwarz nach EN 13964, Tabelle 9, Klasse D | | | | |
| für alle Module (z.B. Modul 70 (34-36)) | 4 | 10/30 | m | 7,70 |
| Rüstkostenzuschlag < 100 m | | | St. | 394,55 |
| Rüstkostenzuschlag 101 - 200 m | | | St. | 269,90 |
| Rüstkostenzuschlag 201 - 499 m | | | St. | 182,20 |
| HZF-Trageschienenverbinder 0,8 mm dick, Aluminium, für alle Module, beidseitig schwarz, zum Verschrauben | | 50 | St. | 0,92 |

NE METALLDECKENSYSTEM, V PROFIL

UNTERKONSTRUKTION – ABHÄNGER NACH EN 13964, TABELLE 9, KLASSE D

| Artikeldetails | Länge m | VPE/Karton Stück | Einheit | Nettopreis € |
|------------------------------------------------------------------------------|------------|---------------------|---------|-----------------|
| Nonius Unterteil mit NE-Klammer nach EN 13964, Tabelle 9, Klasse D | | 100 | St | 3,71 |
| Nonius Oberteil nach EN 13964, Tabelle 9, Klasse D | | | | |
| 100 mm | | 100 | St | 2,41 |
| 200 mm | | 100 | St | 2,82 |
| 400 mm | | 100 | St | 3,58 |
| 500 mm | | 100 | St | 3,93 |
| Sicherungstift für Nonius nach EN 13964, Tabelle 9, Klasse D | | 100 | St | 1,15 |

NE METALLDECKENSYSTEM, V PROFIL

ZUBEHÖR – MODULPLATTEN

| <i>Artikeldetails</i> | <i>Länge m</i> | <i>VPE/Karton Stück</i> | <i>Einheit</i> | <i>Nettopreis €</i> |
|-----------------------------------------------------------------------------------------------------------------------------------------------------------------------|--------------------|-----------------------------|----------------|-------------------------|
| Modulplatten NE Metalldeckensystem, V Profil 34/84 mm 18/44 mm hoch Mit runden oder eckigen Lochausschnitten gemäß Ihren Angaben | | | | |
| Abmessungen: | | | | |
| 184 x 184 mm, dolomitweiß, RAL 9010 | | 1 | St. | 79,45 |
| | ab | 3 | St. | 67,80 |
| | ab | 10 | St. | 56,85 |
| | ab | 25 | St. | 49,15 |
| 184 x 184 mm, farbig | | 1 | St. | 101,40 |
| | ab | 3 | St. | 85,65 |
| | ab | 10 | St. | 74,70 |
| | ab | 25 | St. | 67,00 |
| 284 x 284 mm, dolomitweiß, RAL 9010 | | 1 | St. | 83,55 |
| | ab | 3 | St. | 72,60 |
| | ab | 10 | St. | 61,65 |
| | ab | 25 | St. | 53,40 |
| 284 x 284 mm, farbig | | 1 | St. | 106,85 |
| | ab | 3 | St. | 93,15 |
| | ab | 10 | St. | 82,20 |
| | ab | 25 | St. | 73,95 |
| 384 x 384 mm, dolomitweiß, RAL 9010 | | 1 | St. | 98,65 |
| | ab | 3 | St. | 86,30 |
| | ab | 10 | St. | 75,10 |
| | ab | 25 | St. | 65,50 |
| 384 x 384 mm, farbig | | 1 | St. | 117,80 |
| | ab | 3 | St. | 101,35 |
| | ab | 10 | St. | 90,15 |
| | ab | 25 | St. | 80,55 |

Sonderabmessungen, Sonderfarben oder andere Lochausschnitte auf Anfrage

NE METALLDECKENSYSTEM, V PROFIL

ZUBEHÖR – REVISIONSKLAPPEN

| <i>Artikeldetails</i> | <i>Länge m</i> | <i>VPE/Karton Stück</i> | <i>Einheit</i> | <i>Nettopreis €</i> |
|-----------------------------------------------------------------------------------------------------------------------------------------------|--------------------|-----------------------------|----------------|-------------------------|
| Revisionsklappen Revisionsklappe ohne Paneele, mit Scharnier und Dorneinreiber für System V Profil, Aluminium Rahmenkonstruktion | | | | |
| Abmessungen: | | | | |
| 200 x 200 mm | | 1 | St. | 93,15 |
| 300 x 300 mm | | 1 | St. | 98,65 |
| 400 x 400 mm | | 1 | St. | 104,10 |
| 500 x 500 mm | | 1 | St. | 108,25 |
| 600 x 600 mm | | 1 | St. | 130,15 |
| 700 x 700 mm | | 1 | St. | 163,05 |
| 800 x 800 mm | | 1 | St. | 182,20 |
| 900 x 900 mm | | 1 | St. | 198,65 |
| 1.000 x 1.000 mm | | 1 | St. | 232,90 |
| 1.200 x 1.200 mm | | 1 | St. | 282,20 |
| 1.500 x 1.500 mm | | 1 | St. | 350,70 |
| 2.000 x 2.000 mm | | 1 | St. | 452,10 |
| 500 x 1.000 mm | | 1 | St. | 172,60 |
| 600 x 1.200 mm | | 1 | St. | 200,00 |
| 1.000 x 1.500 mm | | 1 | St. | 293,20 |
| Schlüssel für Revisionsklappen | | 1 | St. | 9,70 |

Andere Abmessungen oder andere Verschlussart (Schnappverschluss) auf Anfrage

ENT(DECKE)R



NE INDIVIDUAL

Vergessen Sie Standard. Lassen Sie sich von unseren produktionstechnischen Möglichkeiten inspirieren und planen Sie ein Stück Individualität im Einklang mit dem Gesamtkonzept - hergestellt in Deutschland.



NE METALLDECKENSYSTEME.

Lineares Design liegt im Trend. Moderne Ästhetik im Design ob breit, lang und mit oder ohne Fugen in allen Variationen ein Hingucker. Entdecken Sie die größte Auswahl der Branche.



LÖSUNGEN FÜR DEN INNENBEREICH.

Designlösungen mit der Option einer perfekten Akustik oder sehr gutem Klima und nach Anforderung auch zu 100 % geprüft sicher im Sport unterm Hallendach.



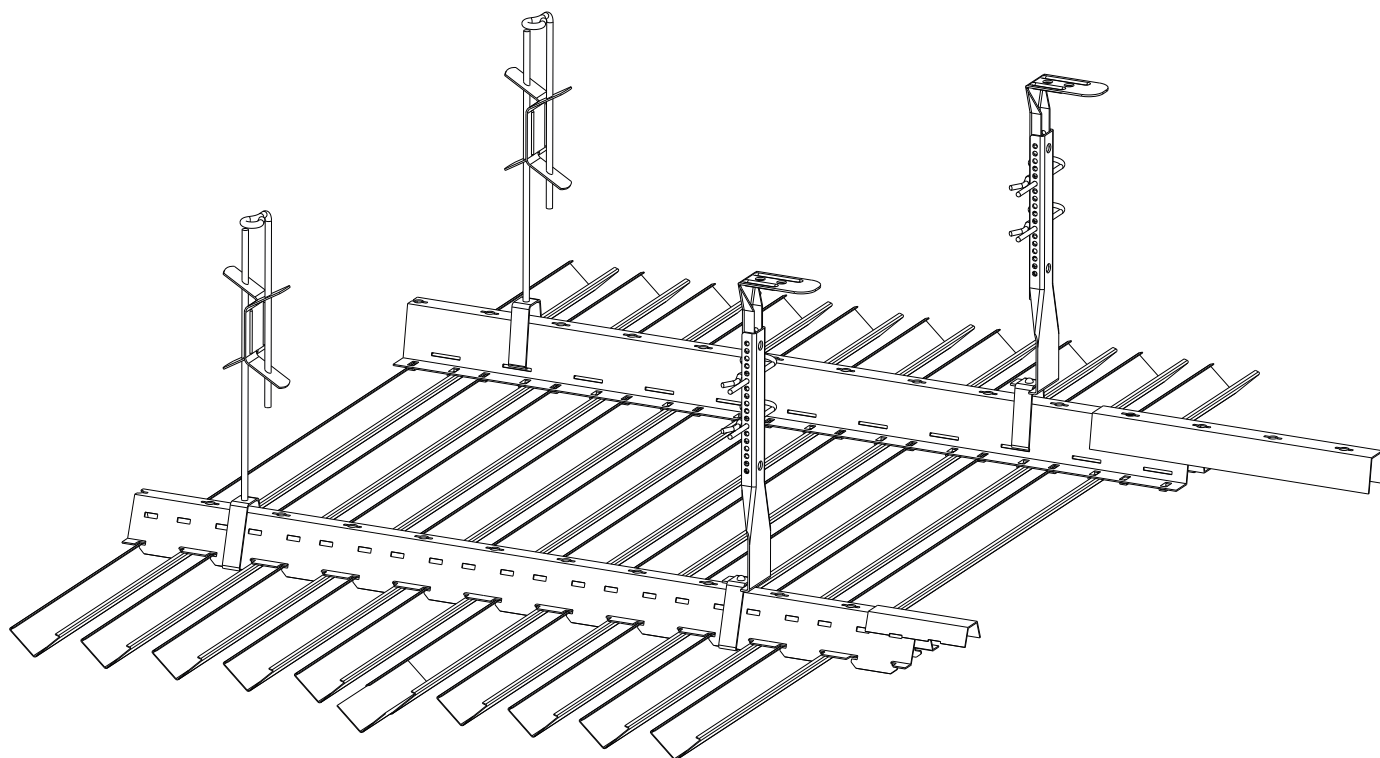
LÖSUNGEN IM AUßENBEREICH

Wetterfeste und auf Wunsch windlastgeprüfte Designlösungen mit der Option Akustik sowie einem effizienten Schutz vor Vandalismus.

www.ne-metalldecken.de

NE METALLDECKENSYSTEM, V PROFIL

MATERIALBEDARFSLISTE PRO QUADRATMETER FÜR DEN INNENBEREICH



NE Metalldeckensystem, V Profil 34

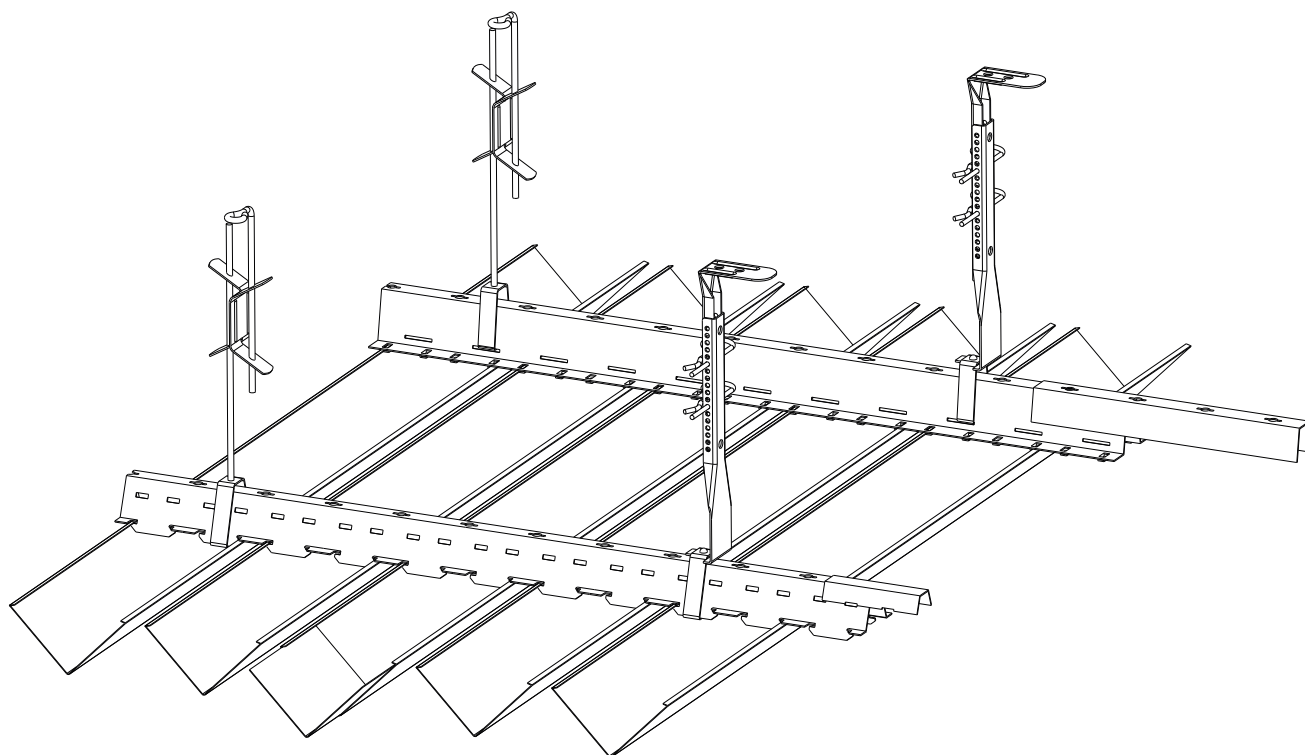
| | | | |
|----------------------|--------------------------------------|-------|------|
| Modul | | 50 | |
| V-Profilbreite | mm | 34 | |
| offene Fuge | mm | 16 | |
| V-Profilhöhe | mm | 18,0 | |
| Materialdicke | mm | 0,5 | |
| Trageschienenabstand | mm | 2.000 | |
| Abhängerabstand | mm | 1.000 | |
| 1 | V-Profile | m | 20 |
| 2 | V-Profil Verbinder | St | 2,00 |
| 3 | Trageschiene | m | 0,60 |
| 4 | Trageschienenverbinder | St | 0,12 |
| 5 | NE-Klammer mit Draht und Doppelfeder | St | 0,75 |
| 6 | Ösendrähte | St | 0,75 |
| 7 | Nonius Unterteil mit NE Klammer | St | 0,75 |
| 8 | Nonius Oberteil | St | 0,75 |
| 9 | Sicherungsstift Nonius | St | 1,50 |

Die angegebenen Mengen pro Quadratmeter, bei einer Musterfläche von 10 x 10 m, berücksichtigen lediglich den theoretischen Bedarf.

Der Objektbedarf ergibt sich nach den örtlichen Gegebenheiten der Deckenflächen in Verbindung mit den NE Montageanleitungen.

NE METALLDECKENSYSTEM, V PROFIL

MATERIALBEDARFSLISTE PRO QUADRATMETER FÜR DEN INNENBEREICH



NE Metalldeckensystem, V Profil 84

| | | | |
|----------------------|--------------------------------------|-------|------|
| Modul | | 100 | |
| V-Profilbreite | mm | 84 | |
| offene Fuge | mm | 16 | |
| V-Profilhöhe | mm | 44 | |
| Materialdicke | mm | 0,5 | |
| Trageschienenabstand | mm | 2.000 | |
| Abhängerabstand | mm | 1.000 | |
| 1 | V-Profile | m | 10 |
| 2 | V-Profil Verbinder | St | 1,00 |
| 3 | Trageschiene | m | 0,60 |
| 4 | Trageschienenverbinder | St | 0,12 |
| 5 | NE-Klammer mit Draht und Doppelfeder | St | 0,75 |
| 6 | Ösendrähte | St | 0,75 |
| 7 | Nonius Unterteil mit NE Klammer | St | 0,75 |
| 8 | Nonius Oberteil | St | 0,75 |
| 9 | Sicherungsstift Nonius | St | 1,50 |

Die angegebenen Mengen pro Quadratmeter, bei einer Musterfläche von 10 x 10 m, berücksichtigen lediglich den theoretischen Bedarf.

Der Objektbedarf ergibt sich nach den örtlichen Gegebenheiten der Deckenflächen in Verbindung mit den NE Montageanleitungen.