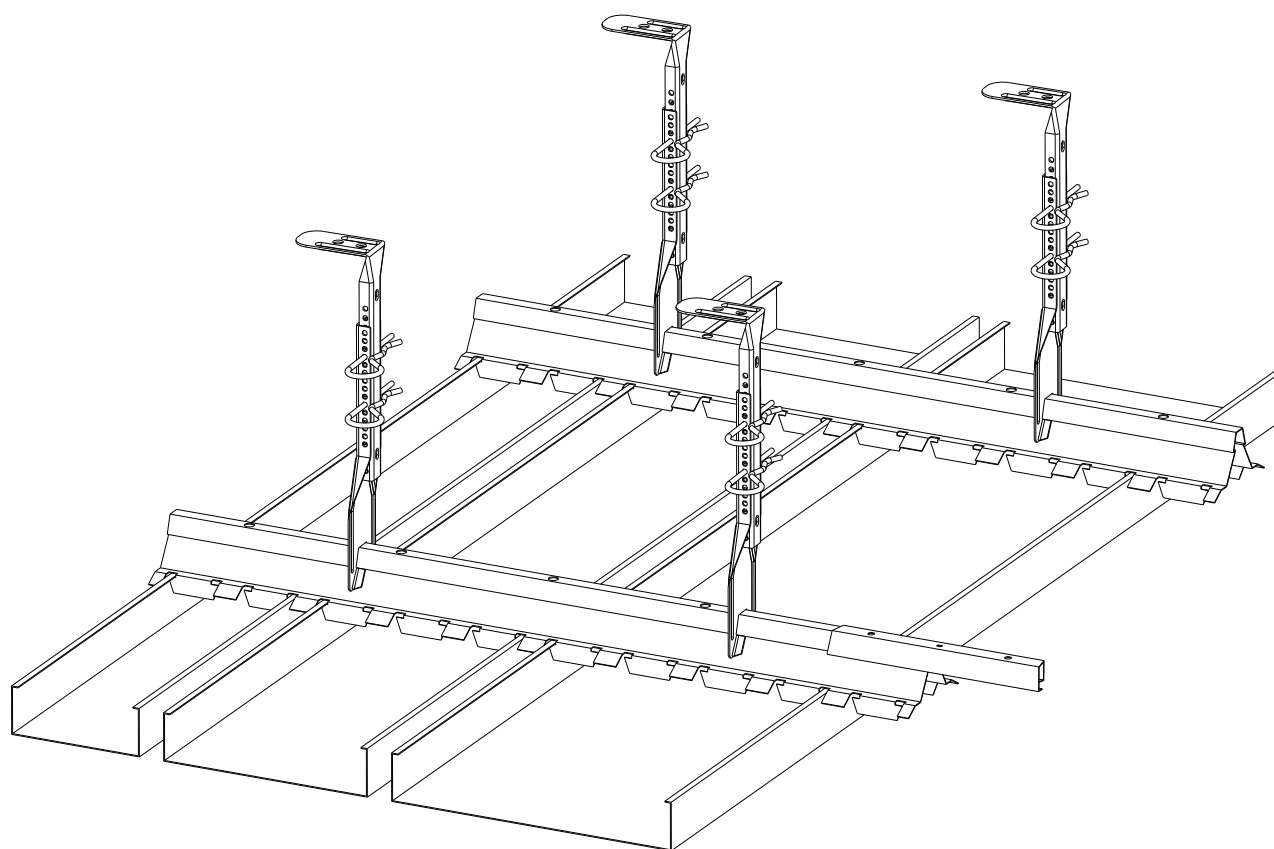


# NE METALLDECKENSYSTEM, PANEEL 3016BWS

MATERIALBEDARFSLISTE PRO QUADRATMETER FÜR DEN INNENBEREICH



## NE Metalldeckensystem, Paneel 3016BWS

Modul		100	150	200	
Panneelbreite	mm	84	134	184	
offene Fuge	mm	16	16	16	
Panneelhöhe	mm	30,0	30,0	30,0	
Trageschienenabstand	mm	1.500			
Abhängerabstand	mm	1.000			
1	Paneele	m	10	6,67	5
2	Panneelverbinder	St	1,0	0,7	0,5
3	Trageschiene	m	0,9	0,9	0,9
4	Trageschienenverbinder	St	0,2	0,2	0,2
5	Nonius Unterteil für BWS Trageschiene	St	1,2	1,2	1,2
6	Nonius Oberteil	St	1,2	1,2	1,2
7	Sicherungsstift Nonius	St	2,4	2,4	2,4

Die angegebenen Mengen pro Quadratmeter, bei einer Musterfläche von 10 x 10 m, berücksichtigen lediglich den theoretischen Bedarf.

Der Objektbedarf ergibt sich nach den örtlichen Gegebenheiten der Deckenflächen in Verbindung mit den NE Montageanleitungen.

# IMMER UND IN JEDER PHASE

AN IHRER SEITE.

Das Gespräch mit Ihnen auf Augenhöhe steht für uns an erster Stelle. Wir wollen Ihnen von der Idee über die Planung bis hin zur Baustelle ein wertvoller Partner sein. Nutzen Sie unseren NE Premiumservice.

---

+ Beratungsservice

---

+ Auftragsbezogene Produktion

---

+ Zuschnittservice ab Werk (für Licht, Technik etc.)

---

+ Erstellung des Verlegeplans

---

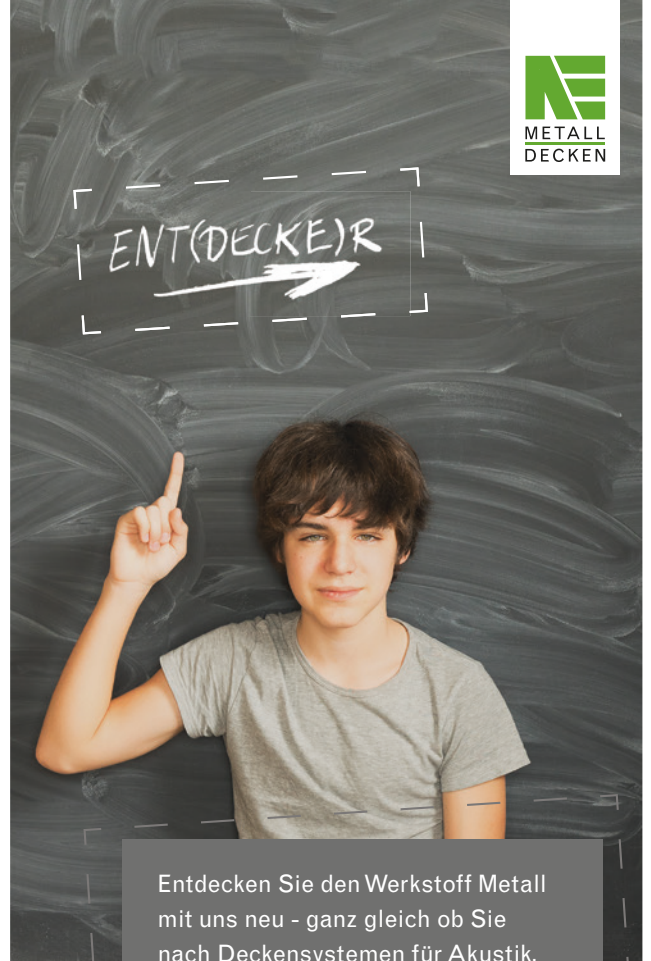
+ Vor-Ort-Betreuung

---

+ Austauschservice

---

+ Baustellenservice



Entdecken Sie den Werkstoff Metall mit uns neu - ganz gleich ob Sie nach Deckensystemen für Akustik, Ballwurfsicherheit oder Klima suchen; wir sind Ihr verlässlicher Partner von der Idee bis zur Realisierung.

## NOTIZEN.

---



---



---



---



---



---



---